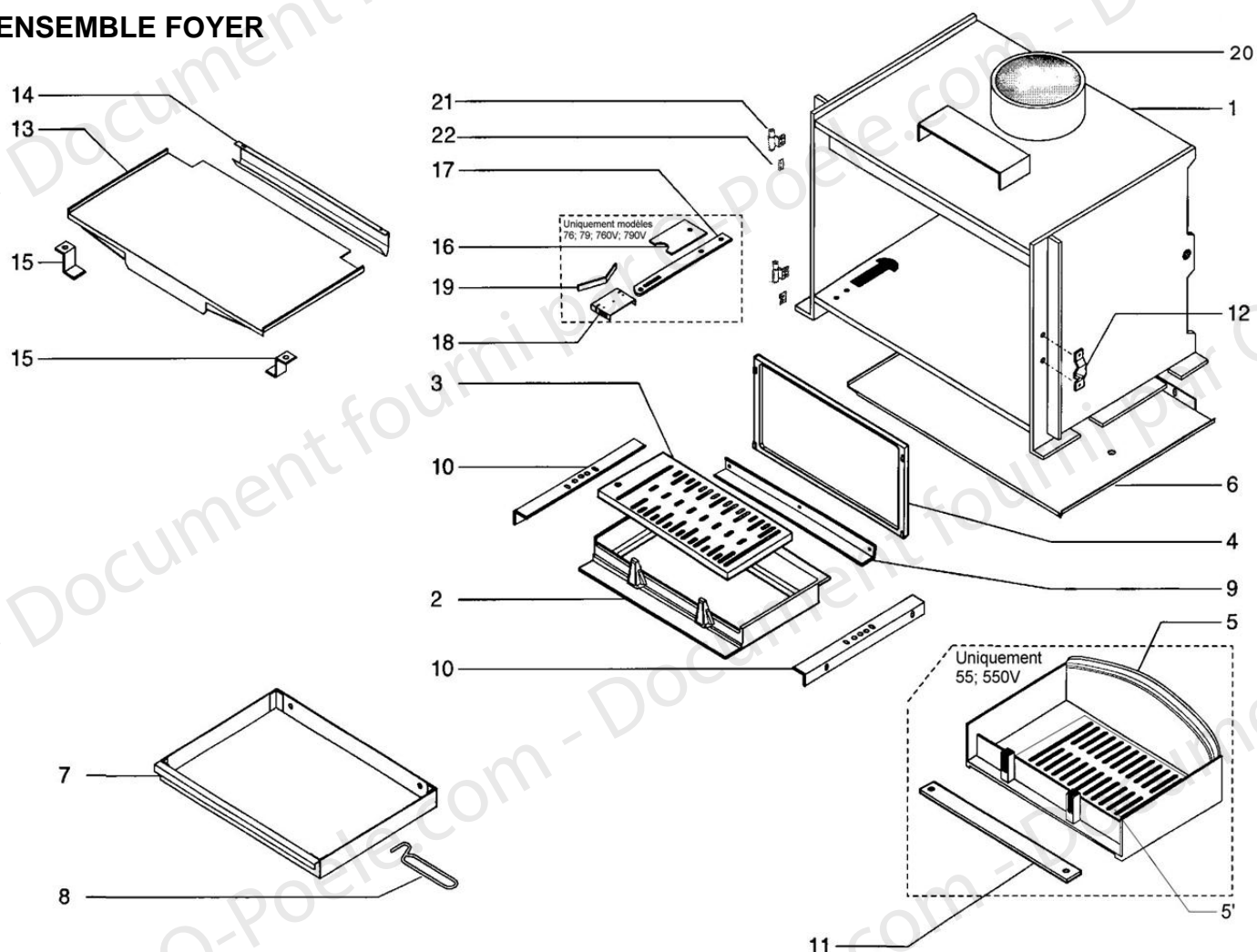


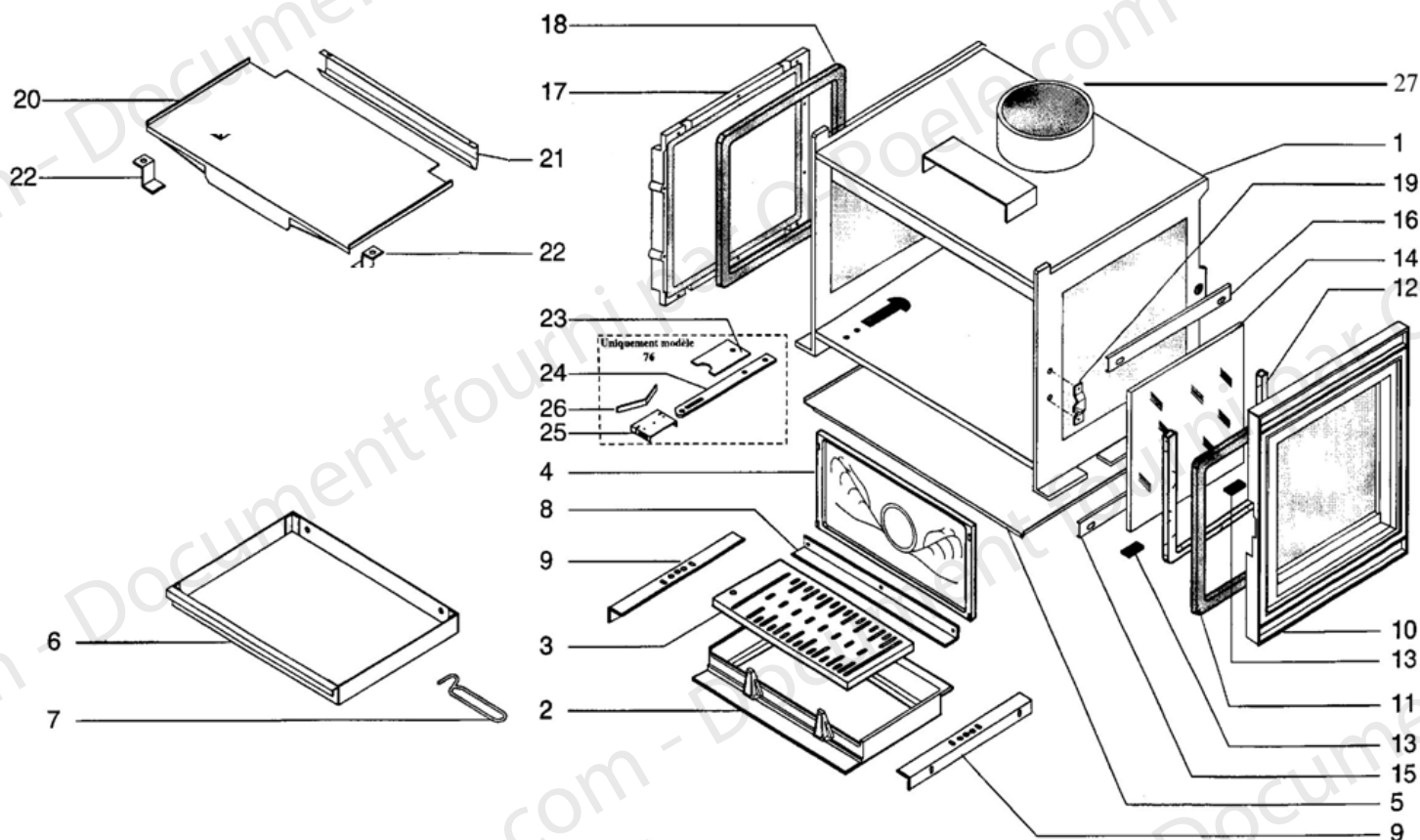
N° art commercial	Désignation
111200	TERTIO 55
111201	TERTIO 67
111202	TERTIO 76
111204	TERTIO 67 VL1
111205	TERTIO 67 VL2
111207	TERTIO 76 VL1
111209	TERTIO 55 D
111210	TERTIO 67 D
111211	TERTIO 67 VL1 D
111213	TERTIO 76 D
111214	TERTIO 76 VL1 D
111227	FOYER-INSERT TERTIO 76VL1 G
111405	TERTIO 550 V
111406	TERTIO 670 V
111407	TERTIO 760 V
111445	TERTIO 670 C
111446	TERTIO 67 VL2 D
111447	TERTIO 76 VL2 D
111448	TERTIO 760 R
111550	FOYER-INS.TERTIO 670 C DIN
111765	TERTIO 69
111766	TERTIO 69 D
111767	TERTIO 690 V
111768	TERTIO 79
111769	TERTIO 79 D
111770	TERTIO 790 V
111877	TERTIO 54
111878	TERTIO 540 V
111879	TERTIO 64
111880	TERTIO 640 V
111881	TERTIO 74
111882	TERTIO 740 V
111883	TERTIO 54 D
111884	TERTIO 64 D
111885	TERTIO 74 D

## ENSEMBLE FOYER



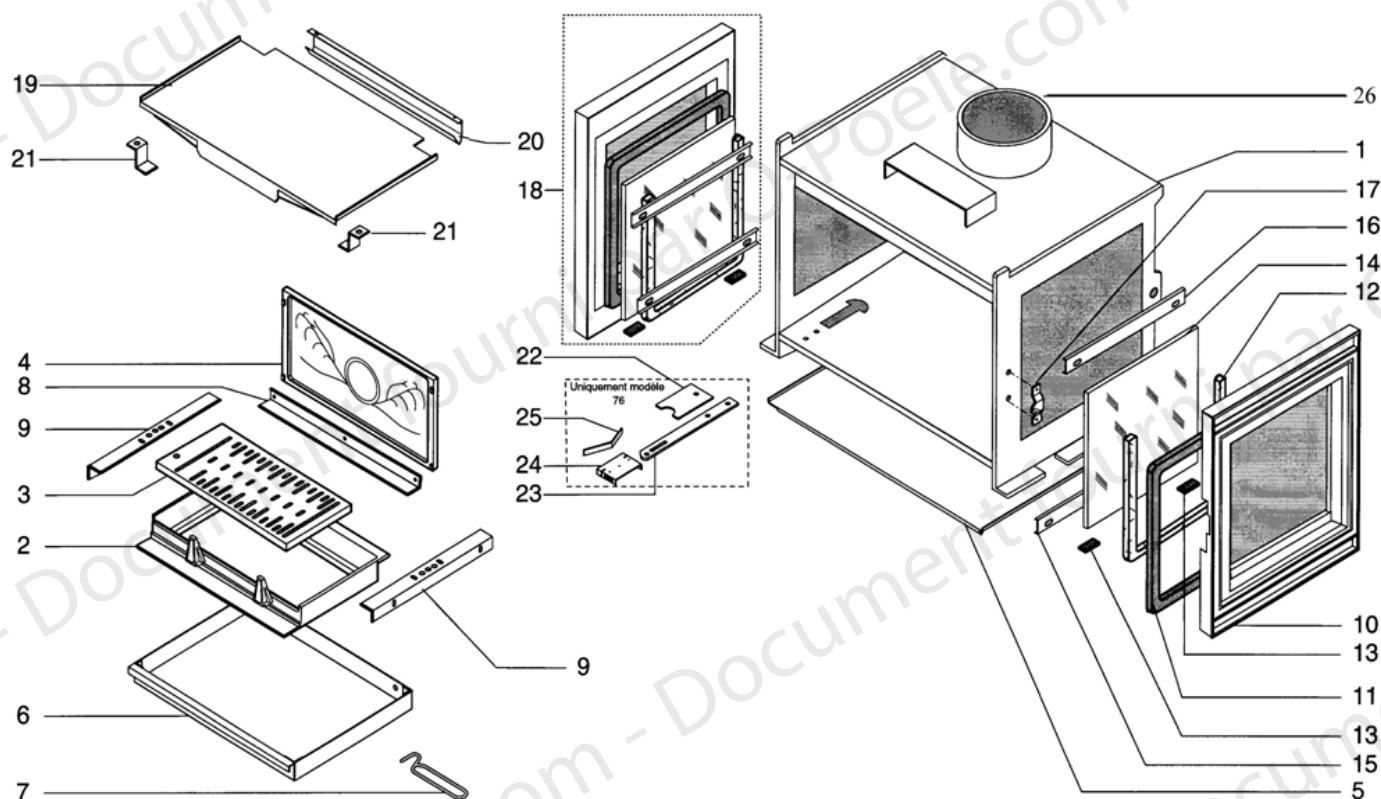
N°	DESIGNATION	54-540FV 55-550V	64-640V 69-690V	67-670V 670C	74-740V	79-790V	76-760R 760V	QTE
1	CORPS DE CHAUFFE	15964NOIR	15607NOIR	15607NOIR	15419NOIR	15419NOIR	15419NOIR	1
2	SOLE FONTE NOIRE	-	16327NOIBC	16327NOIBC	16326NOIBC	16326NOIBC	16326NOIBC	1
3	GRILLE DE SOLE NOIRE	-	16328NOIBC	16328NOIBC	16328NOIBC	16328NOIBC	16328NOIBC	1
4	PLAQUE D'ATRE NOIRE	-	23811NOIBC	23811NOIBC	23811NOIBC	23811NOIBC	23811NOIBC	1
5	SOLE FONTE	23829NOIBC	-	-	-	-	-	1
5'	GRILLE DE SOLE	04165NOIBC	-	-	-	-	-	1
6	ECRAN DE BUCHER	15977	15618	15618	15440	15440	15440	1
7	CENDRIER E-S	29073	40153	40153	40154	40154	40154	1
8	MAIN FROIDE	38638	38638	38638	38638	38638	38638	1
9	APPUI ARRIERE DE SOLE	15970	15526	15526	15426	15426	15426	1
10	APPUI LATERAL DE SOLE	15971	15427	15427	15427	15427	15427	2
11	APPUI AVANT DE SOLE	15972NOI2	-	-	-	-	-	1
12	CHAPE DE PORTE	15415NOI2	15415NOI2	15415NOI2	15415NOI2	15415NOI2	15415NOI2	1
13	DEFLECTEUR DE FUMEE	15974	15613	15613	15435	15435	15435	1
14	FIXATION DEFLECTEUR DE FUMEE	-	15622	15622	15531	15531	15531	1
15	PATTE D'ACCROCHAGE DEFLECTEUR	-	16127	16127	16127	16127	16127	2
16	REGISTRE AIR	-	-	-	15432	15432	15432	1
17	TIRETTE COMMANDE REGISTRE	-	-	-	27859--CR	15433	15433	1
18	SUPPORT TIRETTE	-	-	-	15434	15434	15434	1
19	RESSORT A LAME	-	-	-	15630	15630	15630	1
20	BUSE	11687NOI2	18356NOI2	18356NOI2	18355NOI2	18355NOI2	18355NOI2	1
21	PAUMELLE	38662	38662	38662	38662	38662	38662	2
22	CALAGE DE PORTE	15906	15906	15906	15906	15906	15906	2

## ENSEMBLE FOYER



N°	DESIGNATION	67 VL1	76 VL1	QTE
1	CORPS DE CHAUFFE	15828NOIR	15452NOIR	1
2	SOLE FONTE	16327NOIBC	16326NOIBC	1
3	GRILLE DE SOLE	16328NOIBC	16328NOIBC	1
4	PLAQUE D'ATRE	23811NOIBC	23811NOIBC	1
5	ECRAN DE BUCHER	15618	15440	1
6	CENDRIER	40153	40154	1
7	MAIN FROIDE	38638	38638	1
8	APPUI ARRIERE DE SOLE	15526	15426	1
9	APPUI LATERAL DE SOLE	15427	15427	2
10	COTE PERCE	15571--UPO	15371--UPO	1
11	JOINT RECTANGULAIRE 6X12	09708	09708	2m
12	BOURRELET BLANC D.7.5 NON ADHESIF	03265	03265	1m
13	CENTREUR DE VITRE	14731	14731	2
14	VITRE	15671	15457	1
15	FIXE VITRE	15831NOI2	15455NOI2	1
16	DEFLECTEUR DE VITRE	15832NOI2	15456NOI2	1
17	COTE OBSCUR	15572NOIBC	15412NOIBC	1
18	JOINT RECTANGULAIRE 6X12	09708	09708	2m
19	CHAPE DE PORTE	15415NOI2	15415NOI2	1
20	DEFLECTEUR DE FUMEE	15613	15435	1
21	FIXATION DEFLECTEUR DE FUMEE	15622	15531	1
22	PATTE D'ACCROCHAGE DEFLECTEUR	16127	16127	2
23	REGISTRE D'AIR	-	15432	1
24	TIRETTE LAITON	-	15433	1
25	SUPPORT TIRETTE	-	15434	1
26	RESSORT A LAME	-	15630	1
27	BUSE	18356NOI2	18355NOI2	1
	COTE VITRE MONTE N° 10 A 16	16165PO	16166PO	1

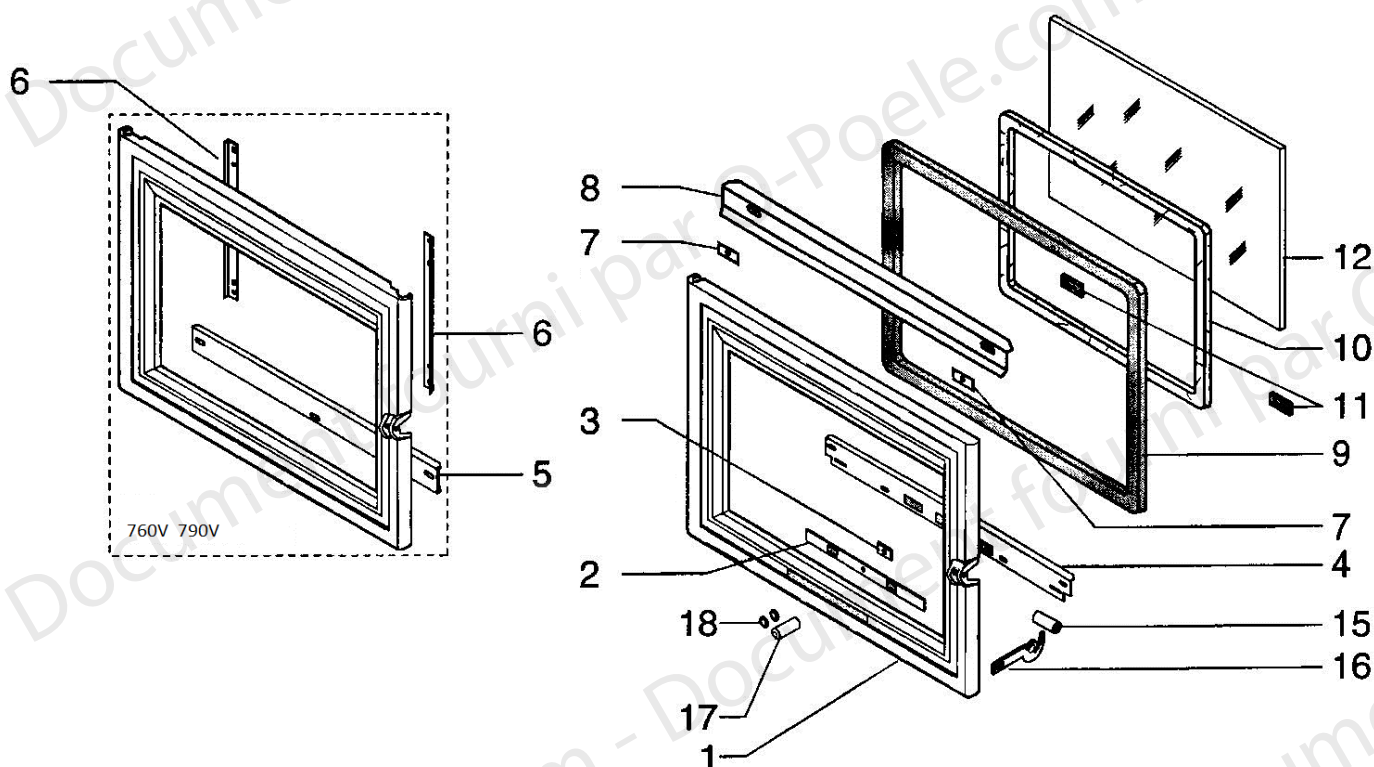
## ENSEMBLE FOYER



N°	DESIGNATION	67 VL 2	76 VL 2	QTE
1	CORPS DE CHAUFFE	15828NOIR	15452NOIR	1
2	SOLE FONTE	16327NOIBC	16326NOIBC	1
3	GRILLE DE SOLE	16328NOIBC	16328NOIBC	1
4	PLAQUE D'ATRE	23811NOIBC	23811NOIBC	1
5	ECRAN DE BUCHER	15618	15440	1
6	CENDRIER	40153	40154	1
7	MAIN FROIDE	38638	38638	1
8	APPUI ARRIERE DE SOLE	15526	15426	1
9	APPUI LATERAL DE SOLE	15427	15427	2
10	COTE PERCE	15571--UPO	15371--UPO	2
11	JOINT RECTANGULAIRE 6X12	09708	09708	3m
12	BOURRELET BLANC D.7.5 NON ADHESIF	03265	03265	2m
13	CENTREUR DE VITRE	14731	14731	4
14	VITRE	15671	15457	2
15	FIXE VITRE	15831NOI2	15455NOI2	2
16	DEFLECTEUR DE VITRE	15832NOI2	15456NOI2	2
17	CHAPE DE PORTE	15415NOI2	15415NOI2	1
18	COTE MONTE N° 10 À 16	16165PO	16166PO	2
19	DEFLECTEUR DE FUMEE	15613	15435	1
20	FIXATION DEFLECTEUR DE FUMEE	15622	15531	1
21	PATTE D'ACCROCHAGE DEFLECTEUR	16127	16127	2
22	REGISTRE D'AIR	-	15432	1
23	TIRETTE LAITON	-	15433	1
24	SUPPORT TIRETTE	-	15434	1
25	RESSORT À LAME	-	15630	1
26	BUSE	18356NOI2	18355NOI2	1



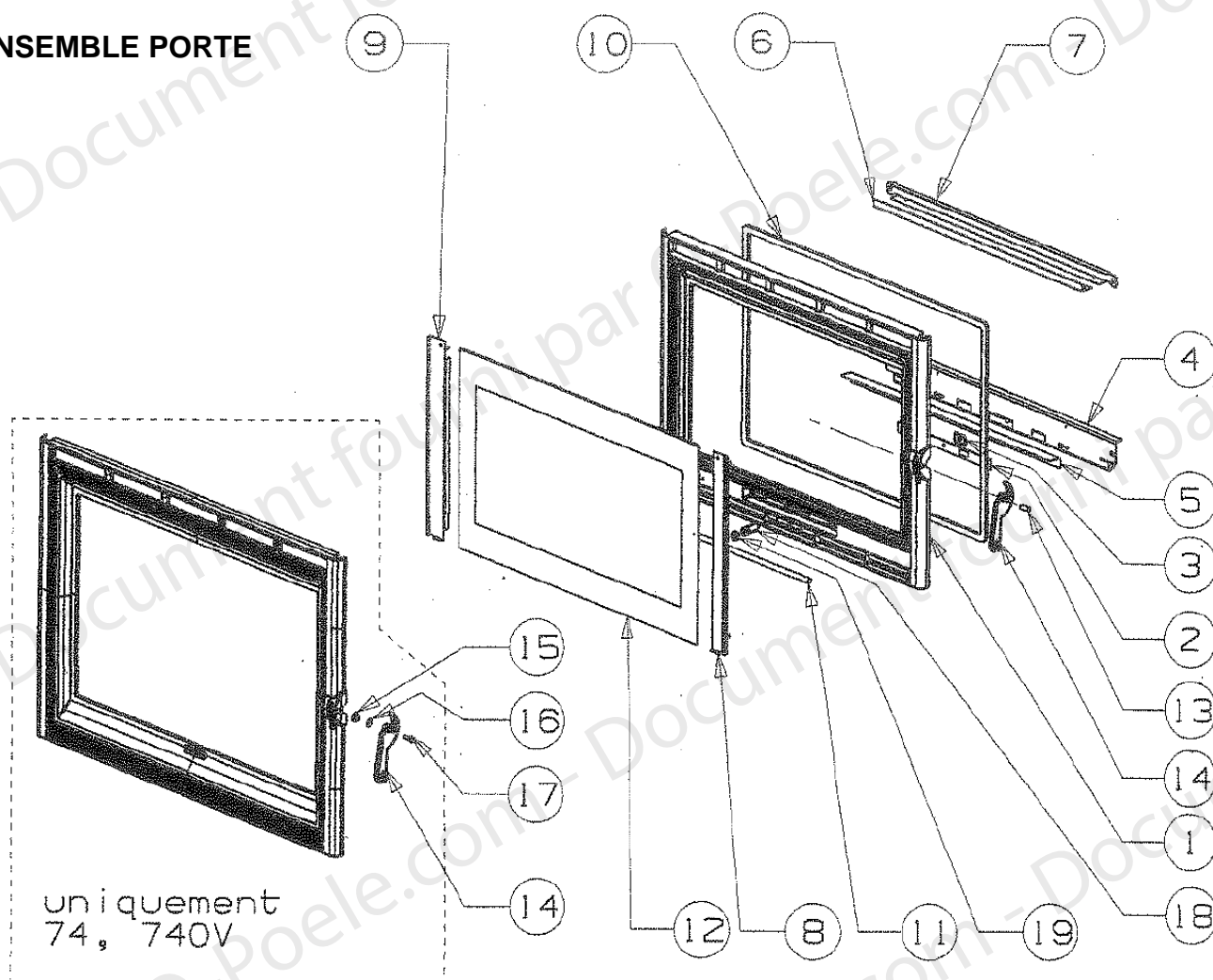
## ENSEMBLE PORTE



N°	DESIGNATION	55-550V	67-67VL1 67VL2-670V	69-690V	76-76VL1 76VL2-760V	79-790V	QTE
1	CADRE DE PORTE	15955--UPO	15570--UPO	23767--UPO	15370--UPO	26106--UPO	1
2	PLAQUETTE REGISTRE D'AIR	15623NOI2	15623NOI2	15623NOI2	-	-	1
3	BUTEE DE REGISTRE D'AIR	-	16412	16412	-	-	1
4	FIXATION VITRE + REGLAGE D'AIR	15978NOI2	15619NOI2	15619NOI2	-	-	1
5	FIXE VITRE INFERIEUR	-	-	-	15441NOI2	19434NOI2	1
6	FIXE VITRE VERTICAL	-	-	-	15509NOI2	15509NOI2	2
7	PLAQUETTE DEFLECTEUR DE VITRE	15628	15628	15628	-	-	2
8	DEFLECTEUR DE VITRE	15979NOI2	15620NOI2	15620NOI2	15442NOI2	26375NOI2	1
9	JOINT RECTANGULAIRE 14X8	10113	10113	10113	10113	10113	3 m
10	BOURRELET BLANC D.7.5 NON ADHESIF	03265	03265	03265	03265	03265	2 m
11	CENTREUR DE VITRE	14731	14731	14731	14731	14731	2
12	VITRE	15980	16038	16038	15443	15443	1
15	GOUPILLE ELASTIQUE	15451	15451	15451	15451	15451	1
16	POIGNEE DE PORTE CATAPHORESE	15017--C	15017--C	15017--C	15017--C	15017--C	1
17	BOUTON LAITON	16135	16135	16135	-	-	1
18	JOINT TORIQUE D.3X8	16136	16136	16136	-	-	2
19*	RESSORT DE FERMETURE	15468	15468	15468	15468	15468	1
NR	PORTE MONTEE (EM) N° 1 À 18	16325PO	16161PO		16137PO	23796PO	1

\* Uniquement version DIN (Allemagne)

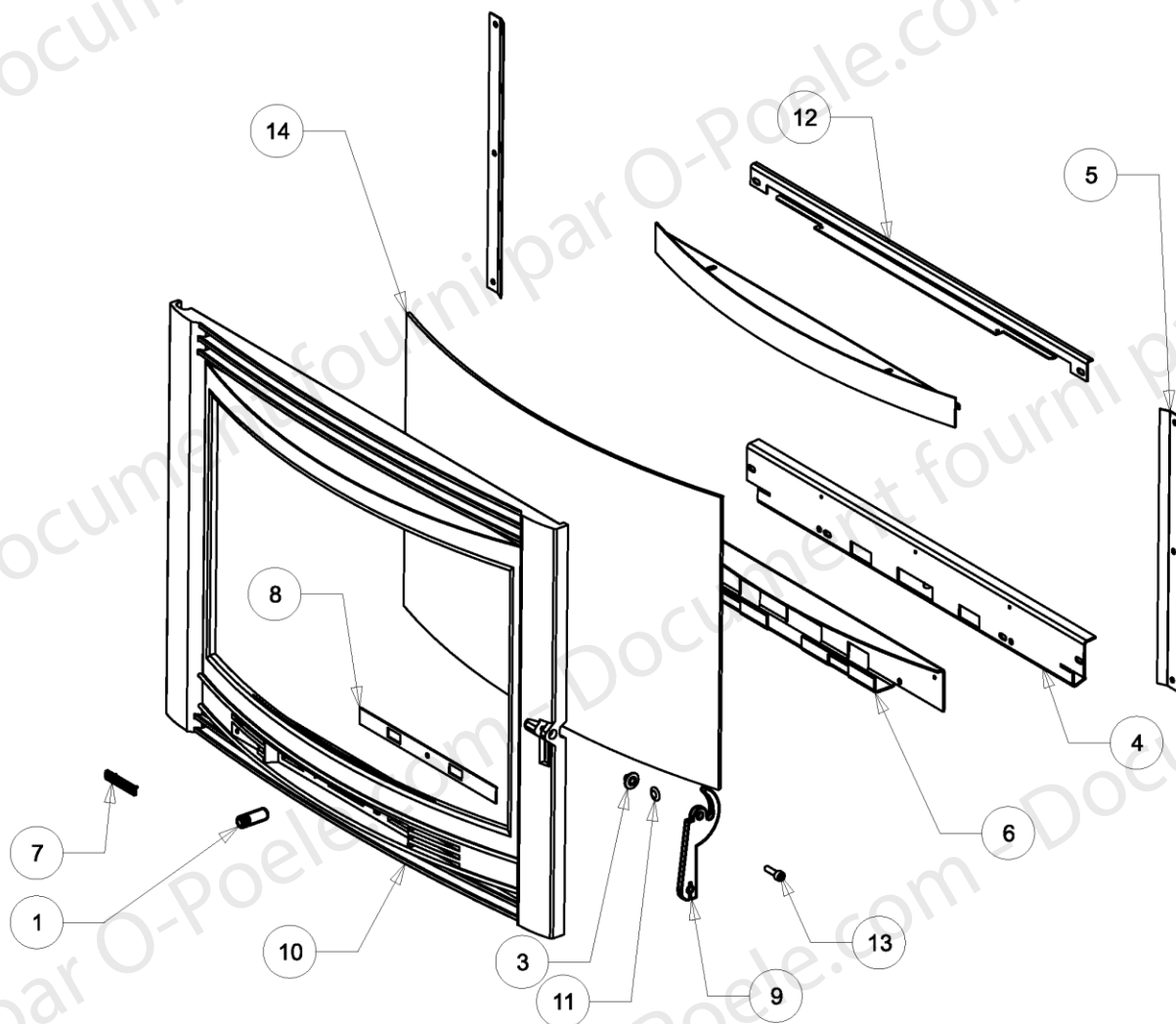
## ENSEMBLE PORTE



N°	DESIGNATION	54-540V	64-640V	74-740V	QTE
1	CADRE DE PORTE	27289--UPO	27235--UPO	27205--UPO	1
2	PLAQUETTE REGISTRE D'AIR	15623NOI2	15623NOI2	-	1
3	BUTEE DE REGISTRE D'AIR	-	16412	-	1
4	FIXATION VITRE + REGLAGE D'AIR	15978NOI2	15619NOI2	19434NOI2	1
5	CACHE INFERIEUR	27545PB		27535PB	1
6	DEFLECTEUR VITRE	27549PB	27544PB	27539NOI2	1
7	SUPPORT DEFLECTEUR	27548PB		27538NOI2	1
8	SUPPORT VITRE DROIT	27852PO	27850NOI2	27848NOI2	1
9	SUPPORT VITRE GAUCHE	27851PO	27849NOI2	27847PO	1
10	JOINT RECTANGULAIRE 6X12	09708	09708	09708	3 m
11	JOINT FERLAJOINT ROND Ø 10	27991	27991	27991	1 m
12	VITRE	27335	27334	27316	1
13	GOUPILLE ELASTIQUE	15451	15451	-	1
14	POIGNEE PORTE CATAPHORESE	15017--C	15017--C	15017--C	1
15	DOUILLE EPAULE D18/7.8-6L9 ZNN	-	-	18739	1
16	RONDELLE ONDUFLEX	-	-	17420	1
17	VIS CHC M6 X 16	-	-	10762	1
18	BOUTON	27900--CR	27900--CR	-	1
19	JOINT TORIQUE	16136	16136	-	2
19*	RESSORT DE FERMETURE	15468	15468	15468	1
	PORTE MONTEE (EM) N°1 A 19			27351PO	1

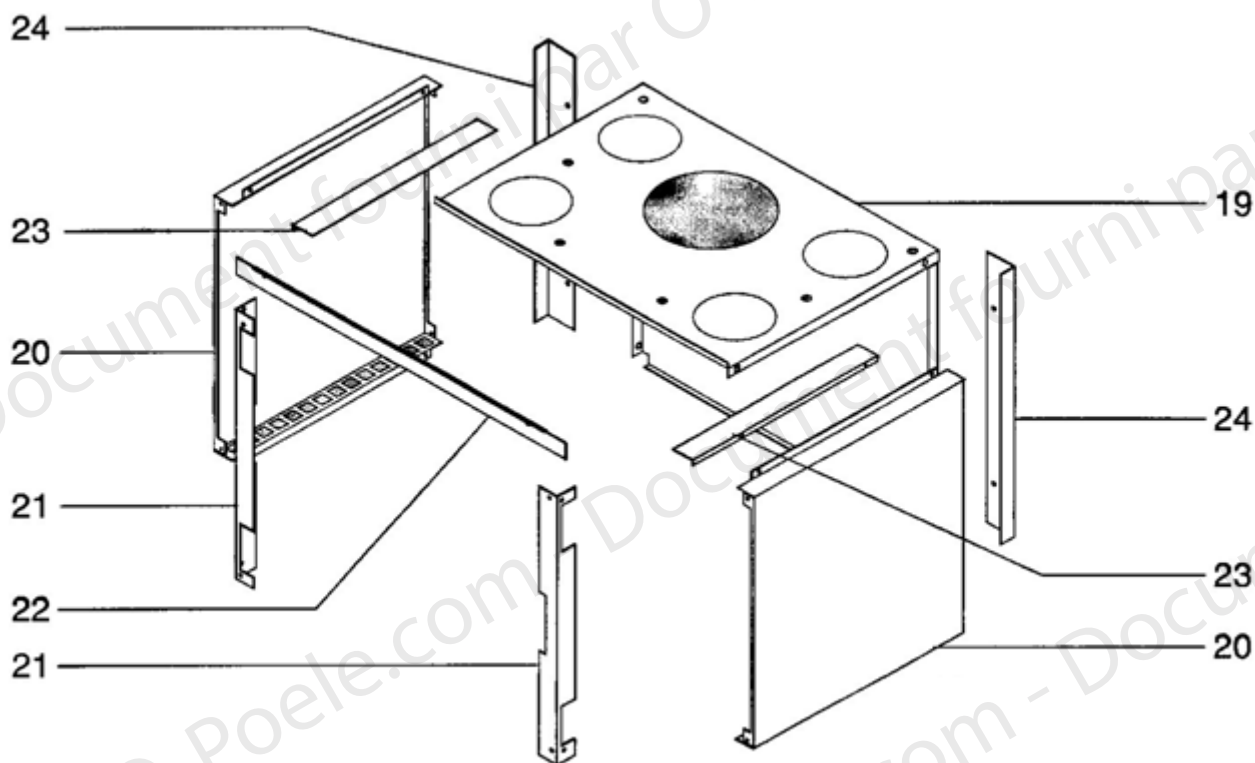
\* UNIQUEMENT SUR APPAREIL DIN

## ENSEMBLE PORTE MODELE TERTIO 670C



N°	REF	DESIGNATION	QTE
1	16135	BOUTON LAITON	1
2		DEFLECTEUR DE VITRE	1
3	18739	DOUILLE EPAULE D18/7.8-6L9 ZNN	1
4	15619PB	F.VITRE+REGIST.AIR 670 GRIS	1
5		FIXE VITRE 670 C GRIS	1
6		GUIDAGE REGIST.AIR 670 C GRIS	1
7		LOGO SUPRA	1
8	15623PB	PLAQUETTE REGIST.AIR 670 GRIS	1
9	15017--C	POIGNEE PORTE CATAPHORESE	1
10		CADRE DE PORTE FTE F670 C NOIR	1
11	17420	RONDELLE ELA.BOMB 8.3 EP.0.5 BCR JN	1
12		DEFLECTEUR DE VITRE 670C GRIS	1
13	10762	VIS CHC M6X16 ZNN	1
14		SUPPORT DEFLECT.VITRE 670C GR1	1
NR	03265	BOURRELET BLANC D.7.5 NON ADHESIF	2 m
NR	10113	JOINT RECTANGULAIRE 14X8	3 m
NR		PORTE MONTEE	1

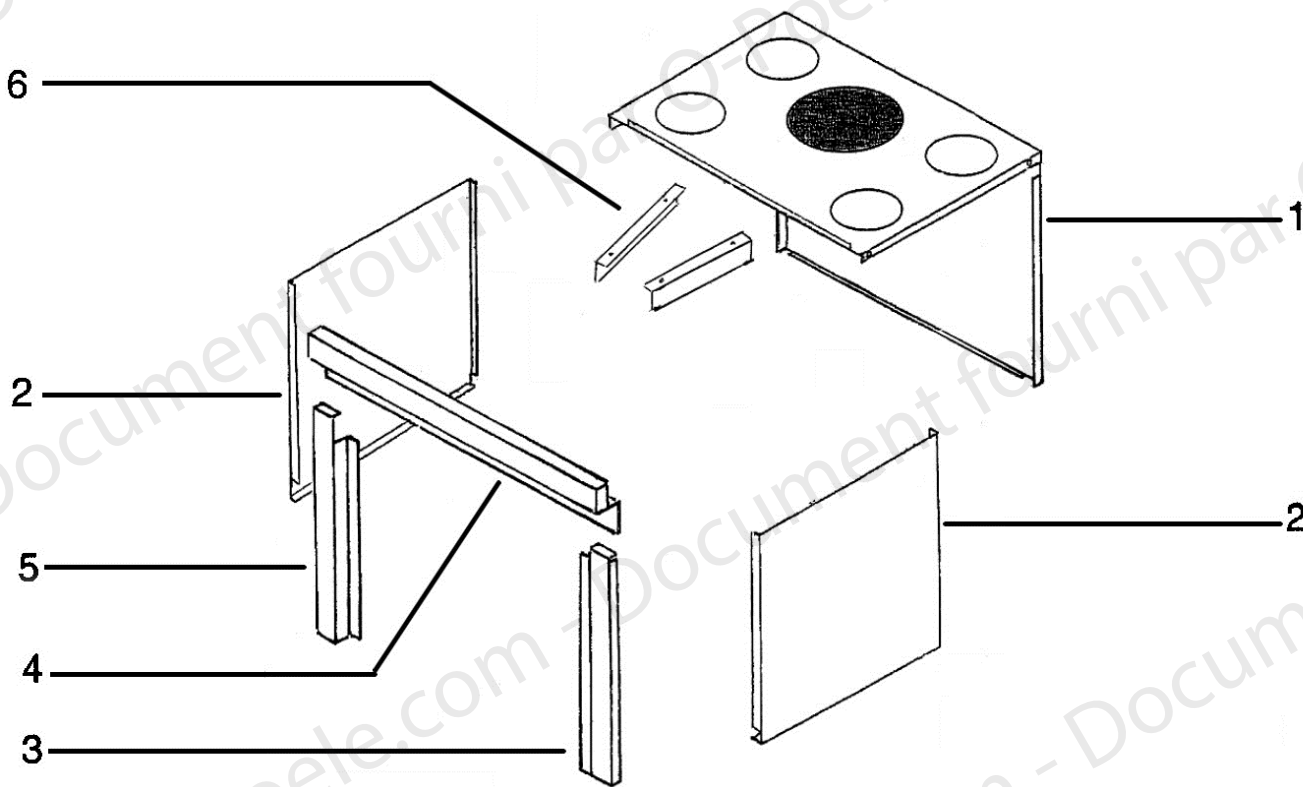
## ENSEMBLE TOLERIE



N°	DESIGNATION	54-55	64-67-67VL1 67VL2-69	74-76-76VL1 76VL2-760R-79	QTE
19	DESSUS DA	15975	15616	15438	1
20	COTE DE DA	15976	15617	15439	2
21	ENJOLIVEUR AVANT	15981NOI2	15621NOI2	15629NOI2	2
22	ENJOLIVEUR SUPERIEUR	16343NOI2	16342NOI2	16341NOI2	1
23	DEFLECTEUR DE DA	15990	15838	15838	2
24	ENJOLIVEUR ARRIERE	-	15833NOI2	15458NOI2	2

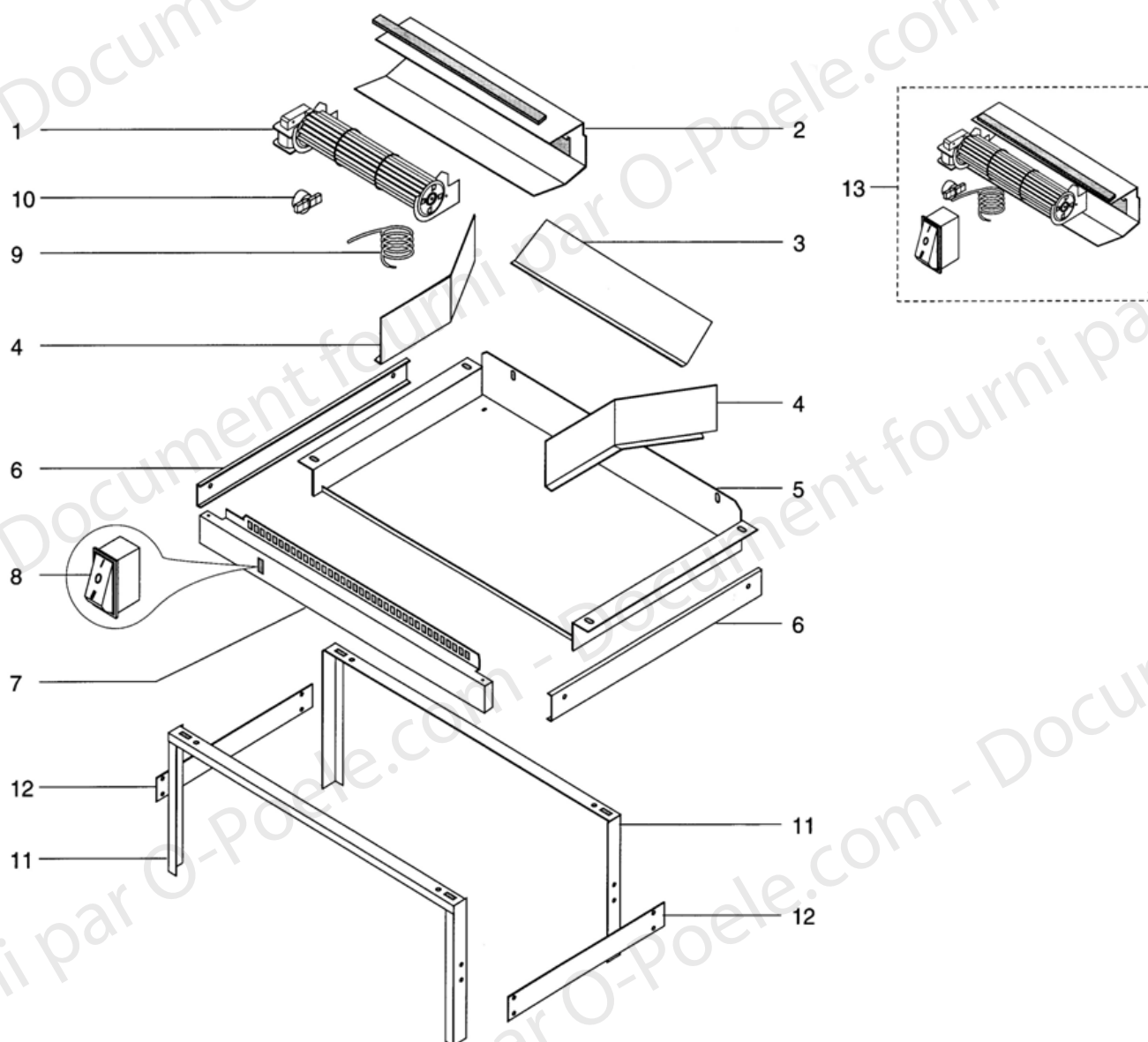


## ENSEMBLE TOLERIE



N°	DESIGNATION	540V-550V	640V-670V 670C-690V	740V-760V 790V	QTE
1	DESSUS DA (dessus/arrière DA complet)				1
2	COTE DE DA				2
3	ELARGISSEUR LATERAL DROIT	18827NOI2	18824NOI2	18588NOI2	1
4	ELARGISSEUR HORIZONTAL	18825NOI2	18822NOI2	18589NOI2	1
5	Elargisseur latéral gauche	18826NOI2	18823NOI2	18587NOI2	1
6	Défecteur DA	15990	15838	15838	1
NR	CARENAGE SUP. ET ARR. SAV (dessus et arrière séparés)	-			1

## ENSEMBLE VENTILATEUR ET PIETEMENT



N°	DESIGNATION	54-540V 55-550V	64-640V 67-670V 67VL1-67VL2 69-690V	74-740V 76-760V 76VL1-76VL2 79-790V	QTE
1	VENTILATEUR TANGENTIEL	15413	15413	15413	1
2	SUPPORT VENTILATEUR	15594	15594	15594	1
3	DEFLECTEUR BOITIER VENTILATEUR	16388	16388	16388	1
4	SEPARATION BOITIER	-	15920	15593	2
5	BOITIER VENTILATEUR	15982	15624	15591	1
6	BANDEAU LARERAL	-	15595NOI2	15595NOI2	2
7	BANDEAU VENTILATEUR	15983NOI2	15625NOI2	15592NOI2	1
8	INTERRUPTEUR	12530	12530	12530	1
9	CABLE DE RACCORDEMENT	16416	16416	16416	1
10	THERMOSTAT A DISQUE	15174	15174	15174	1
11	DEMI-SOCLE	18759NOI2	18734NOI2	18745NOI2	2
12	TRAVERSE LATERALE	18726	18726	18726	2
13	ENSEMBLE TURBINE EM (1,2,8,9,10)	15873	15873	15873	1
NR	SACHET VISSERIE PIETEMENT	16668	16668	16668	1
NR	SACHET VISSERIE VERIN	-	18919	18918	1